

REFERENCE : KI0625

SIZES : U

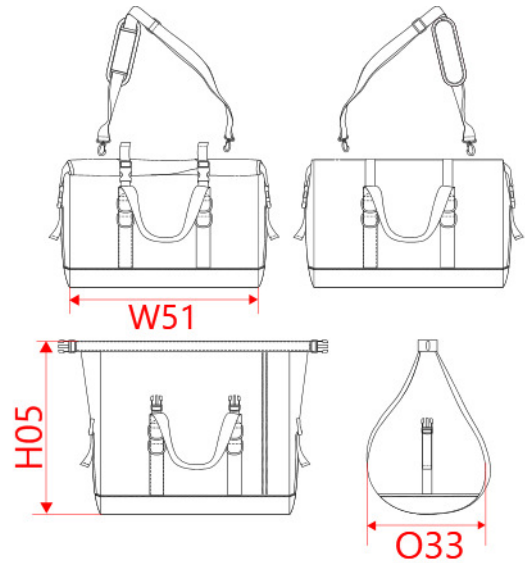
COMPOSITION :

Main fabric : PVC Tarpaulin 100%PVC

Main fabric : PVC Tarpaulin A contrast fabric on lateral panels.
100%PVC

ARTICLE WEIGHT :

830 gr/pc



DESCRIPTION	
Français :	Sac fourre-tout
English :	Holdall bag
Nederlands :	Reistas
Deutsch :	Beuteltasche
Español :	Bolsa de viaje
Italiano :	Borsa portatutto
Português :	Saco multiusos

COLORS	PANTONE SERIGRAPHIE
Navy / White	433C / White

MEASUREMENT	
Description	U
H05 Hauteur totale / Total height	44
W51 Total width	54
O33 Deep of bottom part	29

PACKING	
Box	20 pcs / box Size => L:62cm W:53cm H:30cm GW: NW:16,6Kg